



see what Delta can do™

## Grab Bar

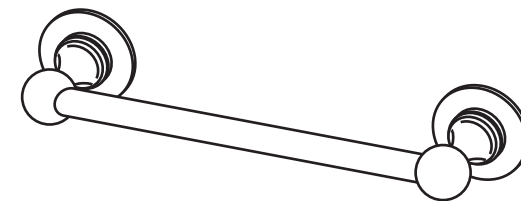
INSTALLATION, OPERATING  
AND CARE INSTRUCTIONS

## Barre d'appui

INSTRUCTIONS D'INSTALLATION,  
DE FONCTIONNEMENT ET D'ENTRETIEN

## Barra de soporte

INSTRUCCIONES DE INSTALACIÓN,  
OPERACIÓN Y CUIDADO



**LIMITED LIFETIME WARRANTY**  
**Garantía limitada de por Vida**  
**Garantie à vie limitée**

# Grab Bar

## INSTALLATION, OPERATING AND CARE INSTRUCTIONS:

### SAFETY WARNINGS:

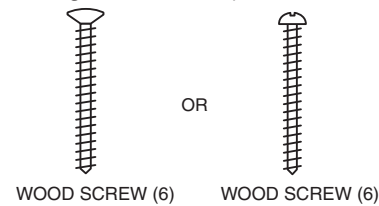
- **DO NOT** install this equipment without first reading and understanding this instruction sheet. If you are unable to understand these Warnings and Instructions, contact a health care professional, dealer or technical personnel for assistance before attempting to install this equipment - otherwise, injury may occur.
- After ANY adjustments, repair or service and BEFORE use, make sure that all attaching hardware is tightened **securely**.
- Grab Bars add security for bath and commode areas if attached as instructed. Location, size, and angle of bars should be determined by a qualified professional to provide optimum safety and function.
- Use **EXTREME** caution on wet tub or floor surfaces.
- Users with limited physical capabilities should be supervised or assisted in bath and commode areas, even when using Grab Bars.
- This Grab Bar can provide support and increased stability for an individual weighing up to **500 pounds**. Grab Bars are NOT designed to support the total weight of an individual. **Use the bar for assistance ONLY.**
- Be sure Grab Bars are correctly and securely installed. NEVER use Grab Bars if any looseness is noted.

### TOOLS REQUIRED:

- 3/8-inch Power Drill
- 7/64-inch Drill Bit (to drill pilot hole for installation of wood screw into wood wall stud)
- 1/4-inch Carbide Tip Drill Bit (if drilling through ceramic tile)
- #2 Phillips Screwdriver
- Safety Glasses
- Stud Finder

### PARTS SUPPLIED:

- Six (6) #10 x 2-1/2 inch wood screws



### IMPORTANT:

*The recommended mounting method for grab bars is to mount BOTH ends of the bar into WOOD wall studs.*

### BEFORE INSTALLING GRAB BAR:

1. Remove the Grab Bar and parts from the package.
2. Determine where you want to install Grab Bar.
3. Place Grab Bar on wall at desired position. If mounting horizontally or vertically, check that the Grab Bar is level.
4. With a pencil, mark the centers of the mounting hole positions on one end (see Figure 1). These are the points where you will later drill pilot holes for putting in the screws. If installing over ceramic tiles, place masking tape on the mounting areas before marking the hole locations to prevent the carbide tip drill bit from sliding across the tile.
5. Repeat Step 4 for the other end of the Grab Bar.

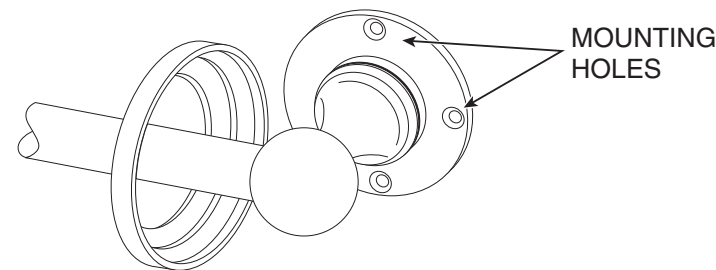


Figure 1

**FOR RECOMMENDATIONS ON GRAB BAR PLACEMENT, PLEASE VISIT OUR WEBSITE AT WWW.LIBERTYHARDWARE.COM**

## AMBOS extremos de la barra de soporte van dentro de montantes de MADERA

### ⚠️ ADVERTENCIA

LA BARRA DE SOPORTE PODRÍA NO PROVEER LA CANTIDAD DE SOPORTE PARA LA QUE ESTÁ DISEÑADA AL MENOS QUE ESTAS INSTRUCCIONES DE INSTALACIÓN SEAN SEGUIDAS Estrictamente.

Para una instalación apropiada, ambos extremos de la barra de soporte DEBEN estar posicionados sobre un montante de pared. Para un soporte sólido, por lo menos dos (2) de los tres (3) tornillos en el extremo de la barra de soporte DEBEN atravesar el panel o la baldosa y estar fuertemente sujetos al montante de pared. Dados los tamaños estándar de los montantes, sólo dos (2) de los tres (3) tornillos podrán atornillarse en el montante de pared.

La barra de soporte podrá ser instalada verticalmente, horizontalmente o en ángulo, siempre y cuando por lo menos dos (2) de los tres (3) tornillos de montaje de ambos extremos de la barra de soporte queden sujetos a un montante de pared (vea la Figura 2). Ubique los montantes de pared detrás de la pared antes de iniciar la instalación (un detector de vigas puede conseguirse en una ferretería).

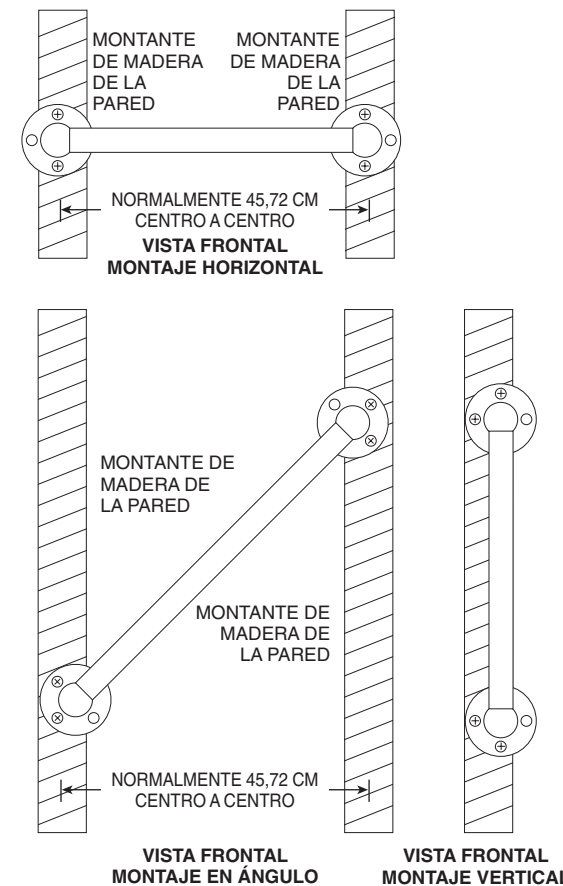


Figure 2

### ⚠️ ADVERTENCIA

LOS SIGUIENTES PASOS REQUIEREN TALADRADO EN LA PARED.

Cuando taladre en la pared, tenga el cuidado de evitar cualquier cableado eléctrico o plomería que pudiera estar ubicada detrás de la pared. Un cableado eléctrico dañado puede causar choque eléctrico y/o incendio. Ya que las casas más viejas no siempre están construidas conforme a los códigos y requerimientos para viviendas actuales, averigüe dónde está localizado el cableado interno para que ningún cable interfiera con su instalación. **LA INSTALACIÓN ADECUADA ES EXTREMADAMENTE IMPORTANTE. EN CASO DE DUDA, LA INSTALACIÓN DEBIERA SER HECHA POR UN PROFESIONAL CALIFICADO.**

### PARA INSTALAR EN MONTANTES DE MADERA:

1. Póngase gafas de seguridad antes de empezar.
2. Use el taladro eléctrico de 0,95 cm (3/8") y la broca de 0,28 cm (7/64") para taladrar todos los agujeros en la pared y en los montantes de madera de la pared en las posiciones marcadas. **NOTA:** Si instala la barra de soporte sobre baldosas de cerámica, la broca con punta de carburo de 0,64 cm (1/4") serán necesarias para taladrar a través de las baldosas, para prevenir que se dañen. Taladre agujeros guía a través de las baldosas de cerámica usando una broca con punta de carburo de 0,64 cm (1/4"). Una vez un agujero ha sido taladrado a través de la baldosa, use la broca de 0,28 cm (7/64") para taladrar un agujero guía en el propio montante de pared.
3. Coloque la barra de soporte en la pared, alineando los agujeros de montaje con los agujeros en la pared.
4. Inserte los tornillos para madera provistos dentro de un extremo de la barra de soporte. Atornille en la pared y en el montante de pared (**APRIETE A MANO ÚNICAMENTE**) (vea la Figura 3).
5. Repita el paso 4 para el extremo opuesto de la barra de soporte.
6. Apriete firmemente todos los tornillos de montaje para madera con un destornillador.

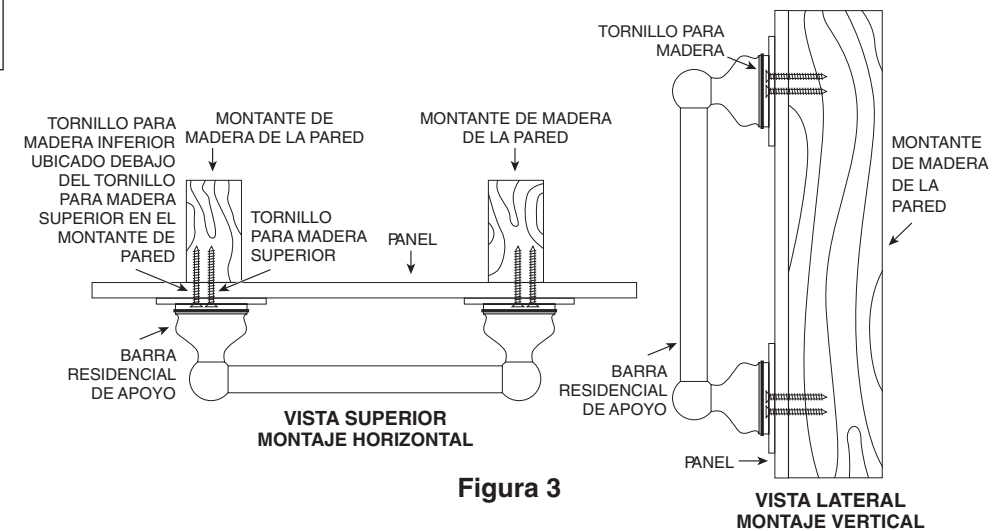


Figure 3

### USO DE LA BARRA DE SOPORTE:

1. Lea, comprenda y siga la información en la sección de **ADVERTENCIAS DE SEGURIDAD** de este folleto de instrucciones. Liberty Hardware Manufacturing Corporation no será responsable por cualquier daño o lesión causada por la instalación o uso inapropiado de esta barra residencial de soporte.
2. Agarre la barra de soporte cuando salga de o entre en la bañera, o cuando se siente o levante del inodoro.
3. Tome precauciones **EXTREMAS** en tinas o pisos mojados.
4. **NO** apoye todo su peso en la barra de soporte. La barra de soporte está clasificada para personas que pesan hasta **500 libras (227 kg)** cuando se ha instalado apropiadamente.
5. **NO** se pare o siente en la barra residencial de soporte. **NO** use la barra de soporte como una grada o plataforma para alcanzar el área sobre la tina. **Use la barra para soporte ÚNICAMENTE.**

### CUIDADO Y MANTENIMIENTO:

1. El uso de un jabón suave o un limpiador no-abrasivo es recomendado para la limpieza.
2. Periódicamente inspeccione la barra de soporte por daños o aflojamiento. **NO** la use si cualquier daño o aflojamiento existe. Contacte a su vendedor autorizado para asistencia.
3. **GUARDE ESTAS INSTRUCCIONES PARA FUTURA REFERENCIA.**

# Barre d'appui

## INSTRUCTIONS D'INSTALLATION, DE FONCTIONNEMENT ET D'ENTRETIEN

### AVERTISSEMENTS LIÉS À LA SÉCURITÉ:

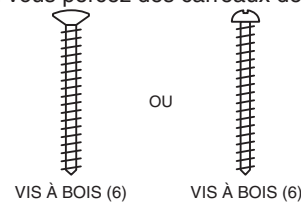
- **NE PAS** installer cet équipement sans avoir d'abord lu et compris cette notice d'instruction. Si vous ne comprenez pas ces Avertissements et Instructions, contactez un professionnel de la santé, un fournisseur de services ou un technicien avant d'installer cet équipement - autrement, un accident pourrait se produire.
- Après TOUT réglage, réparation ou entretien et AVANT utilisation, assurez-vous que toutes les pièces de fixation sont bien serrées.
- Les barres d'appui ajoutent de la sécurité à la salle de bain et à la toilette. L'emplacement, la taille et l'angle des barres devraient être déterminés par un professionnel qualifié pour offrir une sécurité et une fonctionnalité optimales.
- Soyez TRÈS PRUDENT dans une baignoire ou sur un parterre mouillés.
- Les utilisateurs avec des capacités physiques limitées devraient être surveillés ou aidés lorsqu'ils utilisent la baignoire ou la toilette même avec des barres d'appui.
- Cette barre d'appui peut offrir un soutien et une plus grande stabilité à une personne pesant un maximum de **500 livres (227 kg)**. Les barres d'appui NE sont PAS conçues pour supporter tout le poids d'une personne. **N'utilisez la barre d'appui QUE pour vous aider.**
- Assurez-vous que les barres d'appui sont installées correctement et solidement fixées. NE JAMAIS utiliser une barre d'appui si vous remarquez un mou.

### OUTILS NÉCESSAIRES:

- Perceuse électrique de 0,95cm (3/8")
- Foret de 0,28 cm (7/64") (pour percer un avant trou pour fixer une vis à bois dans un montant de cloison en bois)
- Foret à pointe de carbure de 0,64cm (1/4") (si vous percez des carreaux de céramique)
- Tournevis Phillips n° 2
- Lunettes de sécurité
- Localisateur de montant

### PIÈCES FOURNIES:

- Six (6) vis à bois n° 10 x 6,35cm (2-1/2")



### IMPORTANT:

La méthode d'installation recommandée pour les barres d'appui consiste à fixer les DEUX extrémités de la barre dans des montants de cloison en BOIS.

### AVANT D'INSTALLER UNE BARRE D'APPUI:

1. Sortez la barre d'appui et les pièces du paquet.
2. Déterminez l'endroit où vous voulez installer la barre d'appui.
3. Placez la barre d'appui au mur à l'endroit désiré. Si elle est fixée horizontalement ou verticalement, vérifiez que la barre d'appui est à niveau.
4. Avec un crayon, marquez les centres des positions des trous de fixation à une extrémité (voir Figure 1). Ce sont les points sur lesquels vous ferez des trous pilotes pour mettre les vis. Si l'installation se fait sur des carreaux de céramique, placer du ruban masque sur la zone d'installation avant de marquer le repère afin de prévenir le glissement du foret sur le carreau.
5. Répétez l'étape 4 pour l'autre extrémité de la barre d'appui.

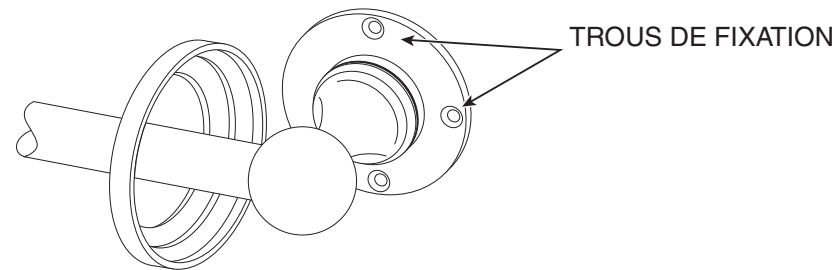


Figure 1

POUR DES RECOMMANDATIONS SUR L'EMPLACEMENT DE LA BARRE D'APPUI, VEUILLEZ VISITER NOTRE SITE WEB À [WWW.LIBERTYHARDWARE.COM](http://WWW.LIBERTYHARDWARE.COM)

## Les DEUX extrémités de la barre d'appui fixées sur des montants en BOIS

### ATTENTION

LA BARRE D'APPUI POURRAIT NE PAS FOURNIR LE SOUTIEN POUR LEQUEL ELLE A ÉTÉ CONÇUE SI CES INSTRUCTIONS D'INSTALLATION NE SONT PAS STRICTEMENT SUIVIES.

Pour une installation correcte, les deux extrémités de la barre d'appui DOIVENT être fixées à un montant de cloison. Pour un appui solide, au moins deux (2) des trois (3) vis à l'extrémité de la barre d'appui DOIVENT passer au travers du panneau mural ou des carreaux et être solidement fixé au montant de cloison.

Étant donné la taille normale des montants, seulement deux (2) des trois (3) vis peuvent être vissées sur le montant mural.

La barre d'appui peut être installée verticalement, horizontalement ou obliquement, aussi longtemps qu'au moins deux (2) des trois (3) vis de montage aux deux extrémités de la barre d'appui soient solidement fixées dans un montant de cloison (voir Figure 2). Localisez les montants de cloison avant de commencer l'installation (vous pouvez acheter un localisateur de montant dans une quincaillerie).

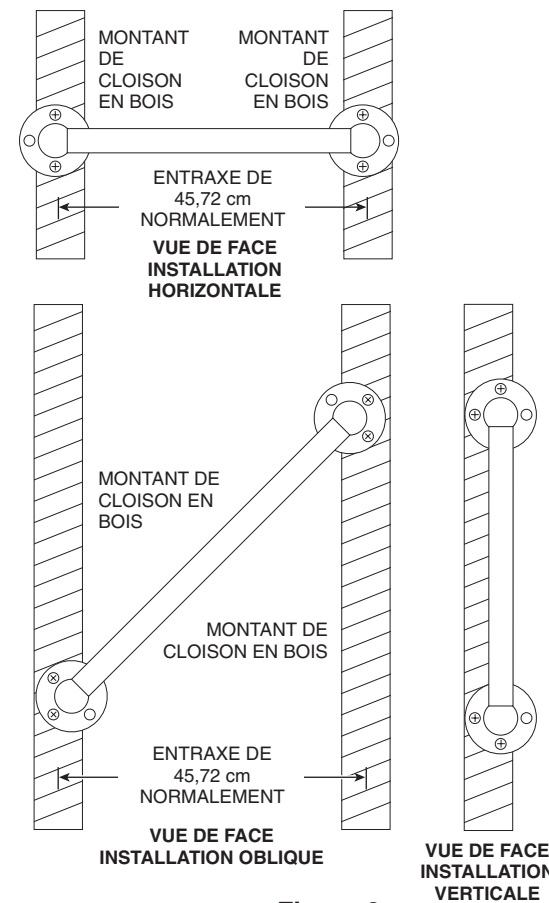


Figure 2

### ATTENTION

LES ÉTAPES SUIVANTES NÉCESSITENT DE PERCER DES TROU DANS LE MUR. Lorsque vous percez le mur, faites attention d'éviter tout conduit électrique ou plomberie qui pourraient se trouver derrière le mur. Des fils électriques endommagés peuvent provoquer un choc électrique et/ou un incendie. Puisque les maisons anciennes ne respectent pas toujours les exigences et les codes d'habitation actuels, sachez où passent les fils électriques à l'intérieur du mur de sorte qu'ils n'interfèrent pas avec votre installation. **UNE INSTALLATION CORRECTE EST EXTRÊMEMENT IMPORTANTE. SI VOUS AVEZ DES DOUTES, L'INSTALLATION DEVRAIT ÊTRE FAITE PAR UN PROFESSIONNEL QUALIFIÉ.**

### POUR L'INSTALLATION SUR DES MONTANTS DE CLOISON EN BOIS:

1. Mettez des lunettes de sécurité avant de commencer.
2. Utilisez la perceuse électrique de 0,95 cm (3/8") et un foret de 0,28 cm (7/64") pour faire des trous dans le mur et poteau mural aux emplacements marqués. **REMARQUE:** Si vous installez la barre d'appui sur des carreaux de céramique, le foret à pointe de carbure de 0,64 cm (1/4") seront nécessaires pour trouser les carreaux sans les endommager. Faire des avant trous dans les carreaux de céramique à l'aide d'un foret à pointe de carbure de 0,64 cm (1/4"). Une fois que le trou a été percé dans le carreau, utilisez le foret de 0,28 cm (7/64") pour faire un avant trou dans le montant de cloison en bois.
3. Placez la barre d'appui au mur, en alignant les trous de montage avec les trous dans le mur.
4. Insérez les vis à bois fournies à l'une des extrémités de la barre d'appui. Vissez dans le mur et le montant de cloison (**SERREZ FERMEMENT À LA MAIN SEULEMENT**) (voir Figure 3).
5. Répétez l'étape 4 pour l'autre extrémité de la barre d'appui.
6. Serrez **fermement** toutes les vis à bois avec un tournevis.

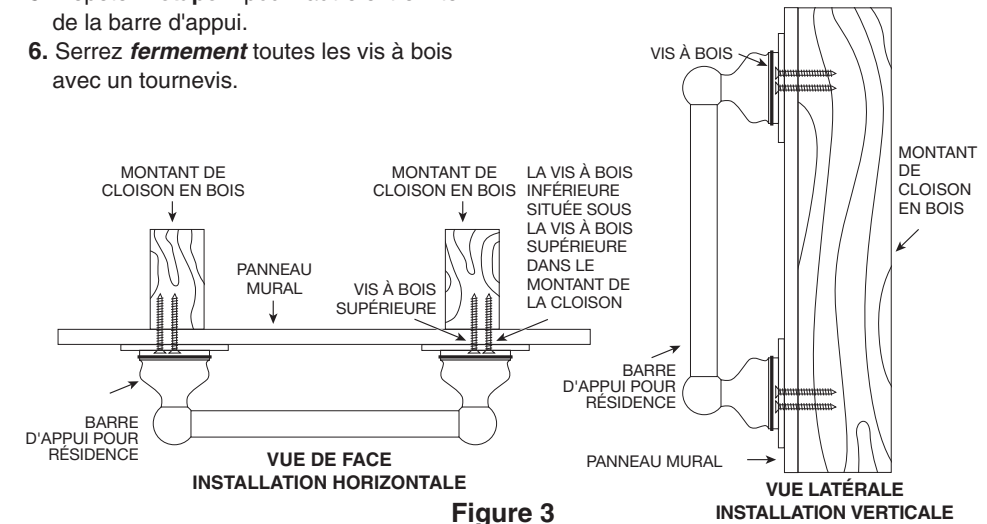


Figure 3

### UTILISATION DE LA BARRE D'APPUI:

1. Lisez, comprenez et suivez les informations contenues dans la section **AVERTISSEMENTS LIÉS À LA SÉCURITÉ** de ce livret d'instruction. Liberty Hardware Manufacturing Corporation n'assume la responsabilité d'aucun dommage ou blessure provoqués par la mauvaise installation ou utilisation de cette barre d'appui.
2. Attrapez la barre d'appui lorsque vous entrez ou sortez de la baignoire ou lorsque vous vous asseyez ou vous levez de la toilette.
3. Soyez TRÈS PRUDENT dans une baignoire ou sur un parterre mouillés.
4. **NE PAS** mettre tout le poids sur la barre d'appui. La barre d'appui est conçue pour les personnes pesant un maximum de **500 livres (227 kg)** lorsqu'elle est installée correctement.
5. **NE PAS** se mettre debout, s'asseoir ou marcher sur la barre d'appui. **NE PAS** utiliser la barre d'appui comme une marche ou une plateforme pour atteindre quelque chose au dessus de la baignoire. **N'utilisez la barre d'appui QUE pour vous aider.**

### ENTRETIEN:

1. L'utilisation d'un savon doux et de l'eau ou un détergent non-abrasif est recommandée pour le nettoyage.
2. Inspectez régulièrement la barre d'appui pour être sûr qu'elle n'est ni endommagée ni lâche. **NE PAS** utiliser si elle est endommagée ou lâche. Pour toute aide, veuillez contacter votre distributeur agréé.
3. **CONSERVEZ CES INSTRUCTIONS POUR CONSULTATION FUTURE.**

# Barra de soporte

## INSTRUCCIONES DE INSTALACIÓN, OPERACIÓN Y CUIDADO

### ADVERTENCIAS DE SEGURIDAD:

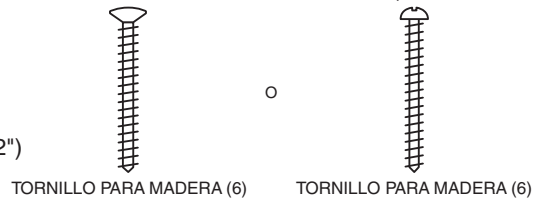
- **NO** instale este equipo sin antes leer y entender esta hoja de instrucciones. Si usted no logra entender estas advertencias e instrucciones, contacte a un profesional de la salud, vendedor o personal técnico para asistencia antes de intentar instalar este equipo - de otra forma, podría incurrir en lesiones.
- Luego de CUALESQUIERA ajustes, reparaciones o servicios y ANTES de usar, asegúrese de que todos los accesorios de acoplamiento estén apretados **firmemente**.
- Las barras residenciales de soporte aumentan la seguridad en áreas de baño e inodoros si se acoplan como se instruye. La ubicación, el tamaño y el ángulo de las barras deben ser determinados por un profesional calificado para proveer óptima seguridad y funcionalidad.
- Tome precauciones EXTREMAS en tinajas o pisos mojados.
- Los usuarios con capacidades físicas limitadas deben ser supervisados o ayudados en las áreas de tinajas, duchas e inodoros, aun cuando estén usando barras de soporte.
- Esta barra de soporte puede proveer apoyo y mayor estabilidad para un individuo que pese hasta **500 libras (227 kg)**. Las barras de soporte NO están diseñadas para apoyar todo el peso de un individuo. **Use la barra para soporte ÚNICAMENTE.**
- Asegúrese que las barras de soporte estén correcta y firmemente instaladas. NUNCA use las barras de soporte si nota que están flojas.

### HERRAMIENTAS REQUERIDAS:

- Taladro eléctrico de 0,95 cm (3/8")
- Broca de 0,28 cm (7/64") (para taladrar el agujero guía para la instalación del tornillo para madera en el montante de madera)
- Broca con punta de carburo de 0,64 cm (1/4") (si taladra a través de baldosa de cerámica)
- Desatornillador en cruz (Phillips) #2
- Gafas de seguridad
- Detector de vigas

### PARTE SUMINISTRADA:

- Seis (6) tornillos para madera #10 x 6,35 cm (2-1/2")



### IMPORTANTE:

**El método de montaje recomendado para las barras de soporte es instalar AMBOS extremos de la barra en los montantes de MADERA de la pared.**

### ANTES DE INSTALAR LA BARRA DE SOPORTE:

1. Saque la barra de soporte y las piezas del paquete.
2. Determine dónde quiere instalar la barra de soporte.
3. Coloque la barra de soporte en la posición deseada. Si la instala de manera horizontal o vertical, revise que la barra de soporte esté nivelada.
4. Con un lápiz marque los centros de las posiciones de agujeros de montaje de un extremo (vea la Figura 1). Estos son los puntos donde usted taladrará después los agujeros guía para colocar los tornillos. Si instala sobre baldosas de cerámica, coloque cinta adhesiva de papel en las áreas de montaje antes de marcar las ubicaciones de los agujeros para evitar que la broca de punta de carburo se deslice a través de la baldosa.
5. Repita el **paso 4** para el otro extremo de la barra de soporte.

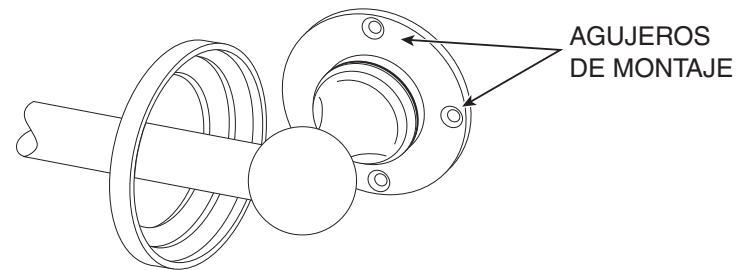


Figura 1

**PARA RECOMENDACIONES EN LA COLOCACIÓN DE BARRAS DE SOPORTE, POR FAVOR VISITE NUESTRO SITIO WEB EN [WWW.LIBERTYHARDWARE.COM](http://WWW.LIBERTYHARDWARE.COM)**

## BOTH ends of grab bar into WOOD wall studs

### WARNING

GRAB BAR MAY NOT PROVIDE DESIGNED AMOUNT OF SUPPORT UNLESS THESE INSTALLATION INSTRUCTIONS ARE STRICTLY FOLLOWED.

For proper installation, both ends of Grab Bar MUST be positioned over a wall stud. For solid support, at least two (2) of the three (3) screws on the end of the Grab Bar MUST go through the wallboard or tile and be tightly secured into the wall stud. Given standard stud sizes, only two (2) of the three (3) screws may screw into the wall stud.

Grab Bar may be installed vertically, horizontally or at an angle, so long as at least two (2) of the three (3) mounting screws on both ends of the Grab Bar are secured into a wall stud (see Figure 2). Locate the wall studs behind the wall before beginning installation (a stud finder can be obtained from a hardware store).

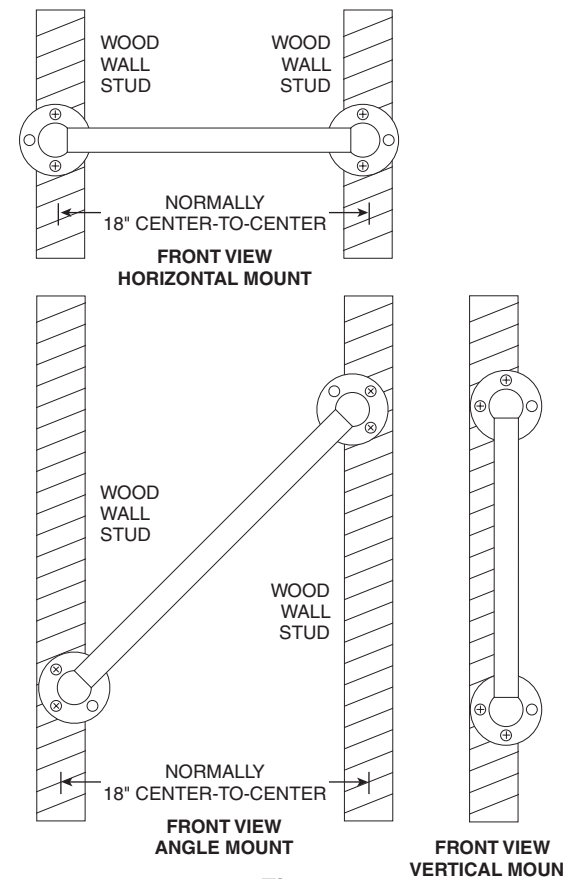


Figure 2

### WARNING

THE FOLLOWING STEPS REQUIRE DRILLING INTO THE WALL. When drilling into the wall, exercise care to avoid any electrical wiring or plumbing that may be located behind the wall. Damaged electrical wiring can cause electrical shock and/or fire. Since older homes do not always fall in line with current housing codes and requirements, know where internal wall wiring is located so that no wires will interfere with your installation. **PROPER INSTALLATION IS EXTREMELY IMPORTANT. IF IN DOUBT, INSTALLATION SHOULD BE DONE BY A QUALIFIED PROFESSIONAL.**

### TO INSTALL INTO WOOD WALL STUDS:

1. Put on safety glasses before starting.
2. Use the 3/8-inch power drill and 7/64-inch drill bit to drill all holes into the wall and wood wall studs at the marked positions. **NOTE:** If installing Grab Bar over ceramic tiles, the 1/4-inch carbide tip drill bit will be needed for drilling through the tile, in order to prevent damage to the tiles. Drill pilot holes through the ceramic tiles by using a 1/4-inch carbide tip drill bit. Once a hole has been drilled through the tile, use the 7/64-inch drill bit to drill a pilot hole in the wood wall stud itself.
3. Place the Grab Bar on the wall, aligning mounting holes with the holes in the wall.
4. Insert the wood screws provided into one end of the Grab Bar. Screw into wall and wall stud (**HAND TIGHTEN ONLY**) (see Figure 3).
5. Repeat **Step 4** for opposite end of the Grab Bar.
6. **Securely** tighten all mounting wood screws with a screwdriver.

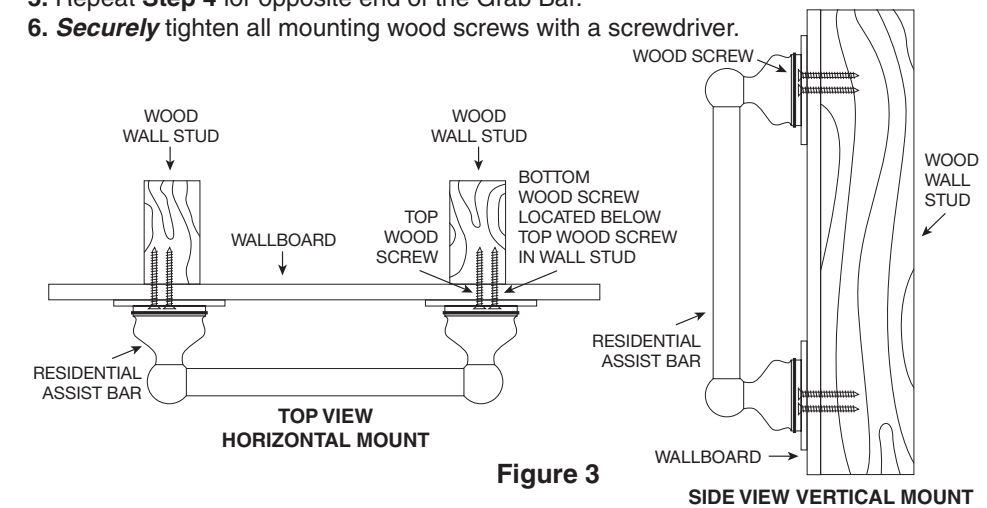


Figure 3

### USING GRAB BAR:

1. Read, understand and follow the information in the **SAFETY WARNINGS** section of this instruction booklet. Liberty Hardware Manufacturing Corporation shall have no liability for any damage or injury caused by improper installation or use of this Grab Bar.
2. Grasp the Grab Bar when exiting or entering the bathtub or when sitting down or rising from the commode.
3. Use **EXTREME** caution on wet tub or floor surfaces.
4. **DO NOT** put entire weight on Grab Bar. Grab Bar is rated for persons weighing up to **300 pounds** when properly installed.
5. **DO NOT** stand, sit or step on Residential Grab Bar. **DO NOT** use Grab Bar as a step or platform to reach area above the tub. **Use the bar for assistance ONLY.**

### CARE AND MAINTENANCE:

1. Use of mild soap and water or a non-abrasive cleaner is recommended for cleaning.
2. Periodically inspect the Grab Bar for damage or looseness. **DO NOT** use if any damage or looseness exists. Contact your authorized dealer for assistance.
3. **SAVE THESE INSTRUCTIONS FOR FUTURE REFERENCE.**