

Soft-Close Full Overlay Hinge

/ Charnière à recouvrement complet et fermeture douce
/ Bisagra de superposición completa de cierre suave



- For ease of installation, **READ** through ALL instructions before you begin.
- Pour faciliter l'installation, **LISEZ TOUTES** les instructions avant de commencer.
- Para facilitar la instalación, **LEA TODAS** las instrucciones antes de comenzar.



Use AlignRight template AN0192C-G-Q1 for easier installation.

Utilisez le gabarit AlignRight AN0192C-G-Q1 pour une installation plus facile.

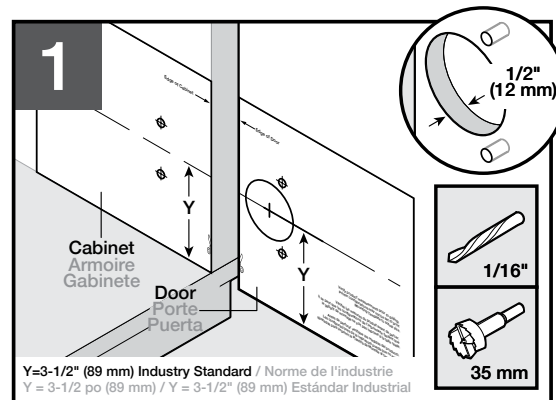
Use la plantilla AlignRight AN0192C-G-Q1 para una instalación más fácil.

HINGE DATA / INFORMATIONS SUR LES CHARNIÈRES / INFORMACIÓN DE LA BISAGRA

X	Weight Poids Peso	(A) Qty. (A) Qté. (A) Cant.
36" (914 mm)	9-13 lbs (4-6 kg)	2
56" (1422 mm)	14-26 lbs (6-12 kg)	3
80" (2032 mm)	27-37 lbs (12-17 kg)	4
92" (2337 mm)	30-50 lbs (14-23 kg)	5

Specifications / Spécifications / Especificaciones

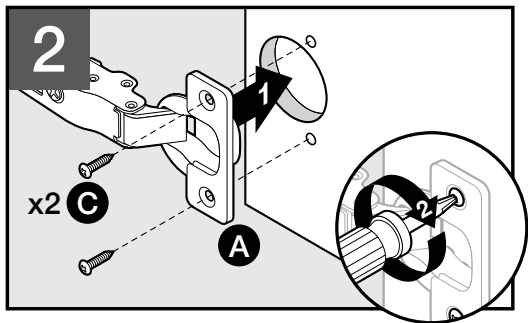
- For frameless type cabinets **ONLY**.
- Pour les armoires sans cadre **EXCLUSIVEMENT**.
- **SOLAMENTE** para gabinetes sin marco.



Use template to mark holes. Drill holes 1/2" (12 mm) deep.
NOTE: DO NOT drill through door.

Utilisez les gabarits pour marquer les trous. Percez des trous de 1/2 po (12 po) de profondeur. **REMARQUE : NE PAS** TRANSPERCER la porte.

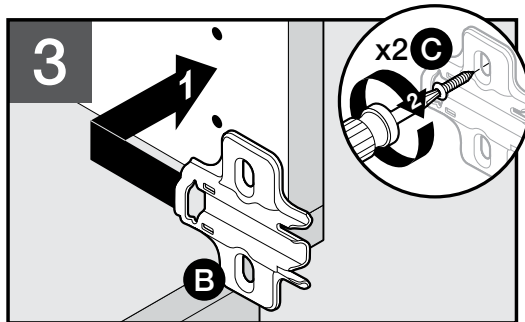
Use las plantillas para marcar los agujeros. Perfore agujeros de 1/2" (12 mm) de profundidad. **NOTA: NO** atraviese la puerta al taladrar.



Attach hinge (A) to door with screws (C).

Fixez les charnières (A) à la porte à l'aide des vis (C).

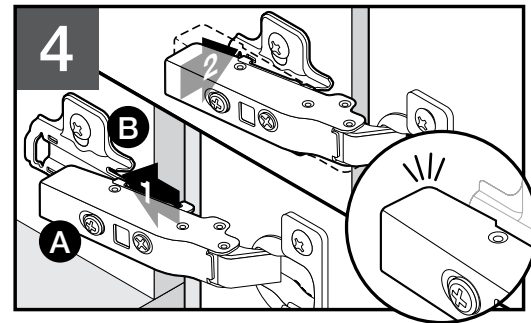
Fije las bisagras (A) a la puerta con los tornillos (C).



Attach mounting plate (B) to cabinet with screw (C).

Fixez la plaque de fixation (B) sur l'armoire à l'aide des vis (C).

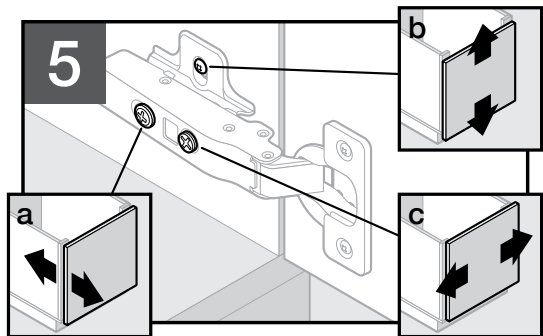
Fije la placa de montaje (B) al gabinete con los tornillos (C).



Attach hinge (A) to mounting plate (B) and snap into position.

Fixez la charnière (A) à la plaque de la fixation (B) et encliquetez-la en place.

Fije la bisagra (A) a la placa de montaje (B) y encájela en su posición.



Align door to cabinet. Use screw (a) to adjust door depth, screw (b) to adjust vertically and screw (c) to adjust horizontally.

Alignez la porte sur l'armoire. Utilisez la vis (a) pour régler la profondeur de la porte, la vis (b) pour le réglage vertical et la vis (c) pour le réglage horizontal.

Alinee la puerta con el gabinete. Use el tornillo (a) para ajustar la profundidad de la puerta, el tornillo (b) para ajustarla verticalmente y el tornillo (c) para ajustarla horizontalmente.

TEMPLATE GABARIT PLANTILLA

